

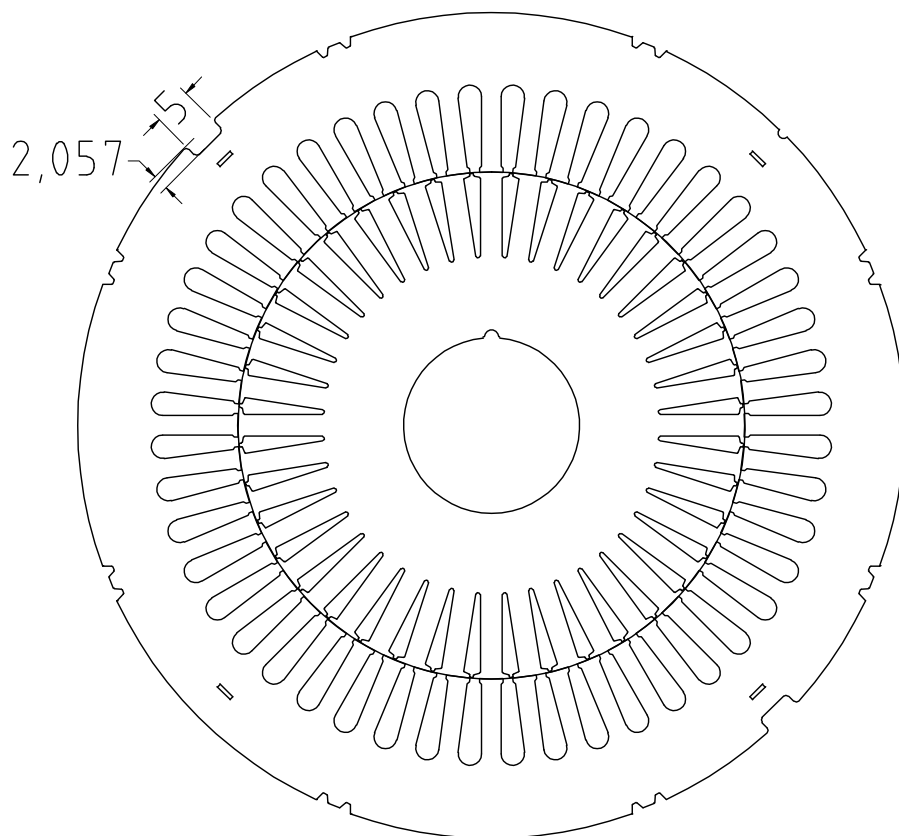


奇龍工業股份有限公司

地址:台中市神岡區厚生路148號

電話:04-25613939

傳真:04-25623476



名稱	定子	轉子	產品規格	220×135	相別	極數
外徑/mm	220	135	入線口/mm	1.3		
內徑/mm	135	47	槽面積/mm ²	27.3871		
槽數/T	48	40	備註	比例為1:2		