

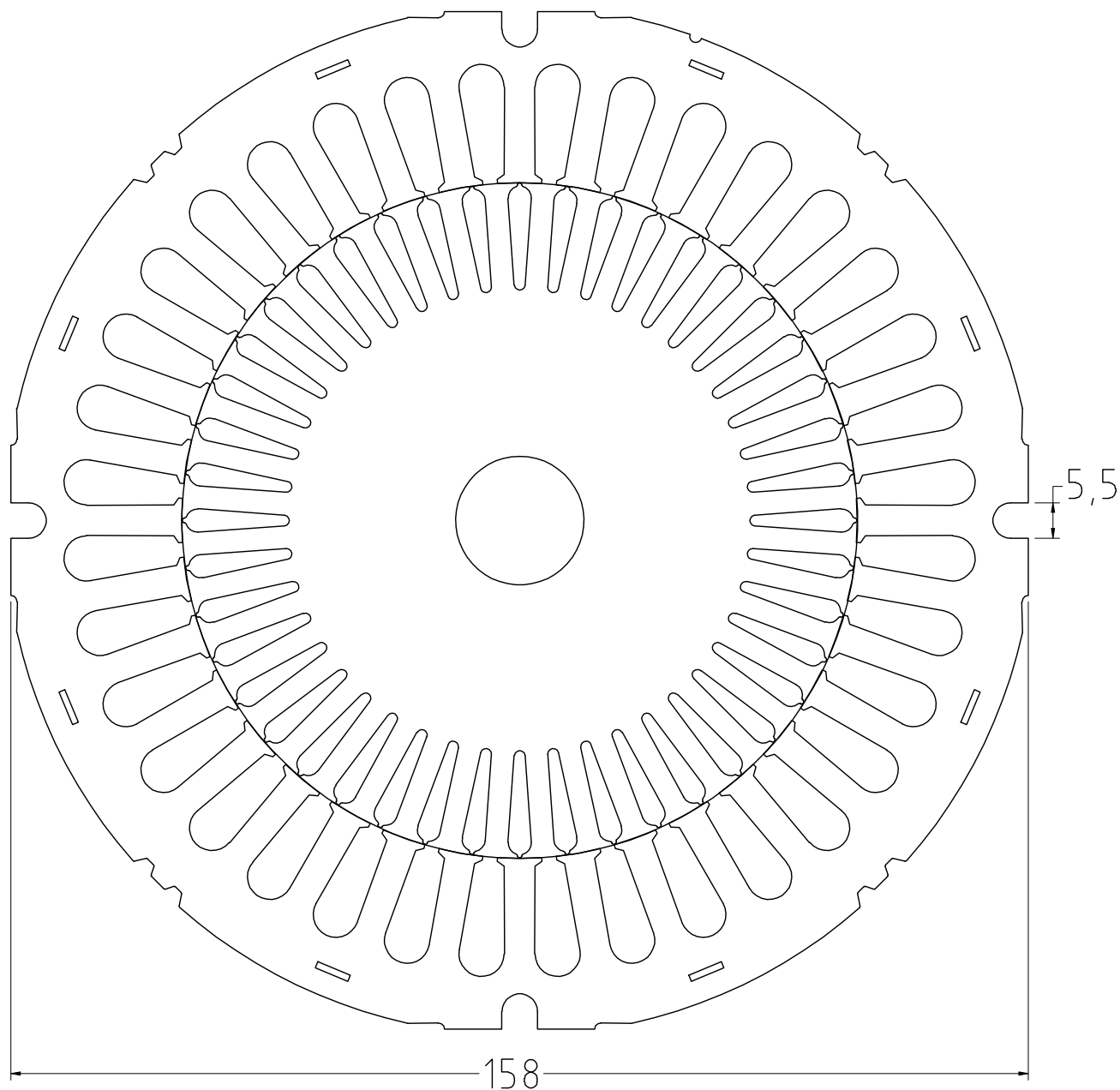


# 奇龍工業股份有限公司

地址:台中市神岡區厚生路148號

電話:04-25613939

傳真:04-25623476



名稱	定子	轉子	產品規格	160×105	相別	極數
外徑/mm	160	105	入線口/mm	2.3		
內徑/mm	105	20,28	槽面積/mm <sup>2</sup>	100.5911		
槽數/T	36	44	備註			